

Kroker i sjakttopp - innstøpning/ettermont. - 20kN, 40kN

Spikerbrikken monteres i formen på angitt sted. Hylse Vemo 1980B skrues deretter ned på spikerbrikken. Armeringen plasseres som vist på tegn. Etter avforming skrues spikerbrikken ut av hylsen og øyebolten monteres. For å sikre øyebolten mot utskruing anbefales bruk av skruelim.

Bestillingseksempel :

1 komplett sett - 20 kN

Krok for innstøpning.

- 1 stk M20x150 Vemo 1980B elf. - 20 kN*
- 1 stk M20 Spikerbrikke, Ø58
- 1stk RS - M20 Øyebolt, Rud.-20kN - rett drag*
- 1 stk 5ml Locktite skruelim

1 komplett sett - 40 kN

Krok for innstøpning.

- 1 stk M24x150 Vemo 1980B elf. - 40 kN*
- 1 stk M24 Spikerbrikke, Ø58
- 1stk RS - M24 Øyebolt, Rud.-40kN - rett drag*
- 1 stk 5ml Locktite skruelim

Ved ettermontering benyttes samme dimensjon i gjengestang med tilhørende RUD RM øyemutter, samt store skiver og en mutter.

1 komplett sett - 20 kN

For ettermontering

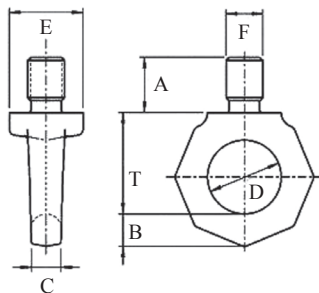
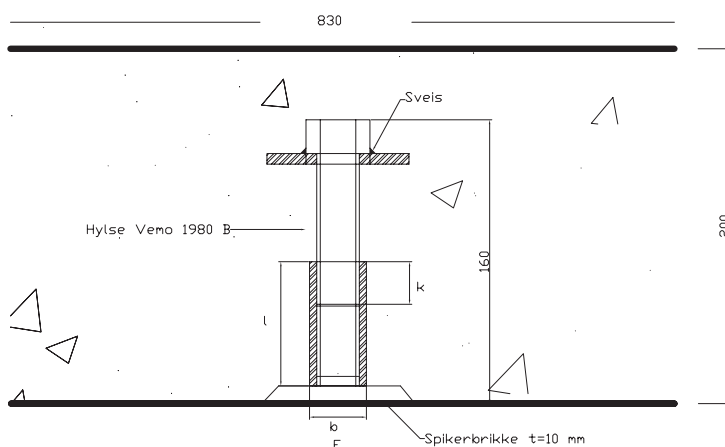
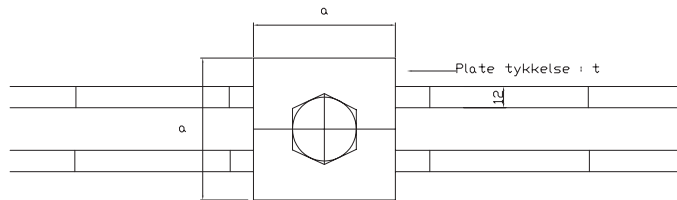
- 1 stk M20x330 HGS, 8.8, elf.
- 1 stk M20 Mutter ISO 4032-8, vf
- 2 stk M20/Ø22 4kt. skive 80x80 t=8, elf.
- 1 stk RM-M20 Øyemutter RUD - 20kN - rett drag*
- 1 stk 5ml Locktite skruelim

1 komplett sett - 40 kN

For ettermontering

- 1 stk M24x330 HGS, 8.8, elf.
- 1 stk M24 Mutter ISO 4032-8, vf
- 2 stk M24/Ø26 4kt. skive 80x80 t=8, elf.
- 1 stk RM-M24 Øytemutter RUD - 40kN - rett drag*
- 1 stk 5ml Locktite skruelim

Overskytende gjengestang kan kappes 5 mm over mutter



Tekniske data :

	a	t	l	b	k	C	B	A	D	E	T	F
M20x150 Vemo 1980 B elf. - 20 kN	60	5	55	26	20	16	17	30	40	40	55	20
M24x150 Vemo 1980 B elf. - 40 kN	80	8	70	32	24	20	21	36	50	50	70	24

Hylse Vemo B1000 kl 5, bolt forankring kl. 8.8

Leveres med sertifikat.

*) Maks bøynvinkel 12 grader